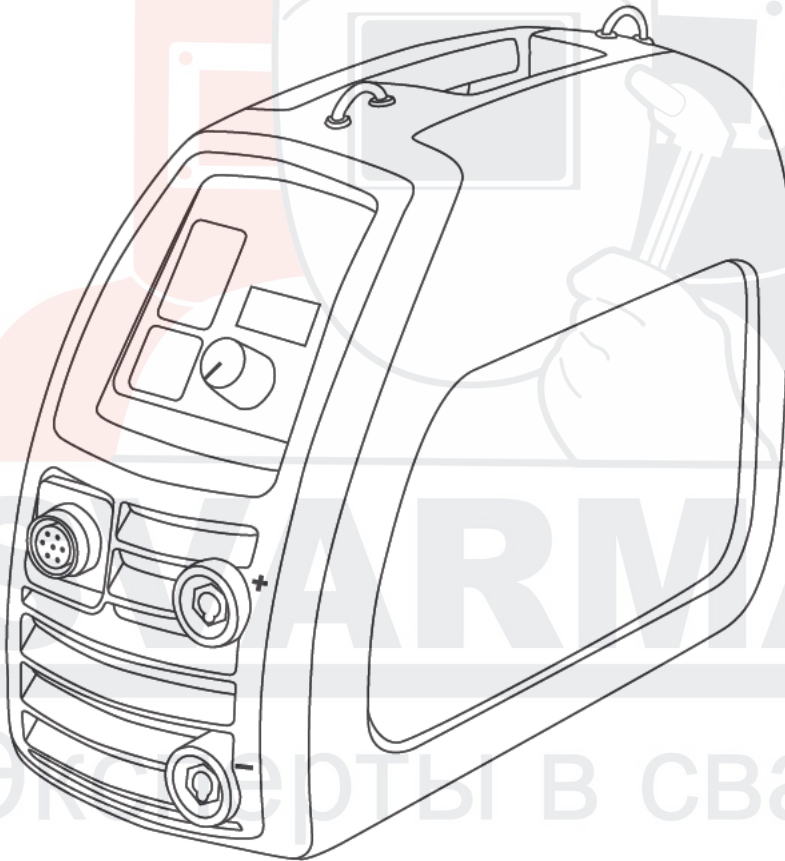


Minarc

Evo 180



Operating manual **EN**

Bruksanvisning **DA**

Gebrauchsanweisung **DE**

Manual de instrucciones **ES**

Käyttöohje **FI**

Manuel d'utilisation **FR**

Manuale d'uso **IT**

Gebruiksaanwijzing **NL**

Brugsanvisning **NO**

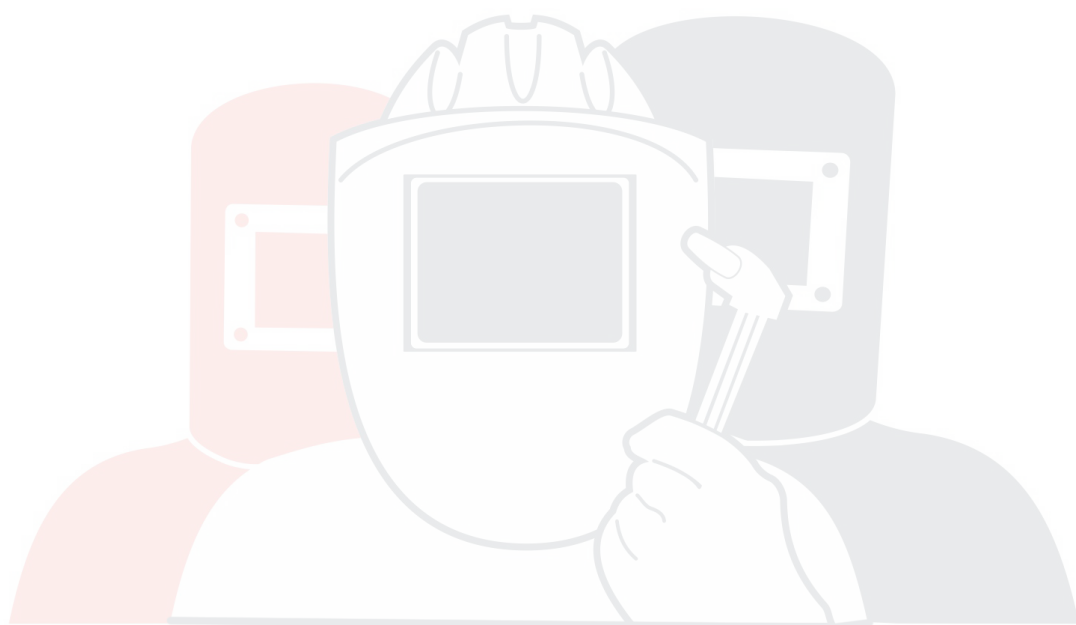
Instrukcja obsługi **PL**

Manual de utilização **PT**

Инструкции по эксплуатации **RU**

Bruksanvisning **SV**

操作手册 **ZH**



ИНСТРУКЦИИ ПО ЭКСПЛУАТАЦИИ

SVARMA ru
По-русски

Эксперты в сварке

СОДЕРЖАНИЕ

1.	Предисловие	3
1.1	Общие сведения	3
1.2	Описание оборудования	3
2.	Перед началом работы	4
2.1	Распаковка	4
2.2	Размещение аппарата	4
2.3	Распределительная сеть	4
2.4	Серийный номер	5
2.5	Общий вид аппарата	5
2.6	Кабельные разъемы	5
2.7	Устройства управления	6
3.	Эксплуатация	7
3.1	Подготовка к сварке	7
3.2	Сварка способом MMA	8
3.2.1	Присадочные материалы и оборудование	8
3.2.2	Кабель заземления и зажим	8
3.2.3	Ручная дуговая сварка металлическим электродом (MMA)	8
3.3	Сварка вольфрамовым электродом в среде инертного газа (TIG)	9
3.3.1	Сварка TIG постоянным током	10
3.3.2	Кабель заземления и зажим	10
3.3.3	Сварка вольфрамовым электродом в среде инертного газа (TIG)	11
3.4	Использование ремня для переноски	11
4.	Техобслуживание	12
4.1	Ежедневное техобслуживание	12
4.2	Поиск и устранение неисправностей	12
4.3	Хранение	13
4.4	Утилизация аппарата	13
5.	Коды заказа	13
6.	Технические данные	14

Эксперты в сварке

1. ПРЕДИСЛОВИЕ

1.1 Общие сведения

Поздравляем с выбором сварочного оборудования Minarc Evo. При условии правильной эксплуатации оборудование Kemppi способно значительно повысить производительность сварочных работ и обеспечить долгосрочную экономию.

В данном руководстве содержатся важные сведения по эксплуатации, техническому обслуживанию и технической безопасности приобретенного вами оборудования производства компании Kemppi. В конце руководства приведены технические данные оборудования.

Внимательно прочитайте руководство, прежде чем приступать к работе с данным оборудованием. В целях вашей собственной безопасности, а также сохранности оборудования, следует уделить особое внимание инструкциям по технике безопасности, содержащимся в данном руководстве.

Прочитайте также отдельную брошюру "Инструкции по технике безопасности компании Kemppi", входящую в комплект данного оборудования. Обратите особое внимание на риски, связанные с пожаро- и взрывоопасностью.

Чтобы получить более подробную информацию об оборудовании Kemppi, обратитесь в компанию Kemppi Oy, к официальному дилеру компании или посетите веб-сайт www.kemppi.com.

Стандартные инструкции по технике безопасности компании Kemppi, а также гарантийные условия можно найти на нашем веб-сайте www.kemppi.com.

Предоставленные в данном руководстве технические данные могут быть изменены без предварительного уведомления.

ВНИМАНИЕ! Содержащиеся в руководстве разделы, требующие особого внимания с целью снижения опасности возможного повреждения оборудования или травмирования рабочего персонала, обозначены пометкой *Внимательно прочитайте эти разделы и строго соблюдайте содержащиеся в них указания.*

Заявление об ограничении ответственности

Несмотря на то, что для обеспечения точности и полноты сведений, предоставленных в этом руководстве, были приложены все усилия, компания не несет ответственности за ошибки или пропуски. Компания Kemppi оставляет за собой право изменять спецификацию описанного оборудования в любое время без предварительного уведомления. Запрещается копирование, запись, воспроизведение или передача содержания этого руководства без предварительного согласия компании Kemppi!

1.2 Описание оборудования

Minarc Evo 180 – это простой в использовании сварочный аппарат для сварки способом MMA (штучными электродами). Он подходит для профессионального использования в металлообрабатывающей промышленности, на стройплощадках и при выполнении ремонтных сварочных работ. Перед эксплуатацией или любыми работами по техническому обслуживанию аппарата прочитайте инструкцию по эксплуатации и сохраните ее для дальнейшего использования.

Также предлагаются отдельные устройства понижения напряжения (VRD). Сварочный аппарат Minarc Evo 180VRD оснащен устройством VRD, которое поддерживает напряжение холостого хода (OCD) ниже 30 В. Модели AU (для Австралии и Новой Зеландии) всегда оснащаются устройством понижения напряжения (VRD) для поддержания напряжения холостого хода ниже 12 В.

Аппарат Minarc Evo 180 выдерживает колебания напряжения питания и пригоден для работы на строительных площадках при использовании электрогенераторов и силовых кабелей большой длины. В источнике питания применяется технология ФЧХ, обеспечивающая оптимальное потребление энергии при однофазном электропитании. Конструкция инвертора на основе биполярных транзисторов с изолированным затвором обеспечивает надежное зажигание дуги и хорошие характеристики сварки при использовании электродов любого типа.

В комплект поставки входят сварочные кабели и кабели заземления, а также электрододержатель, зажимы заземления и соединители.

Minarc Evo может использоваться также для основных операций сварки по технологии TIG, причем зажигание дуги производится методом подъема. Номера для заказа дополнительного оборудования, необходимого для сварки способом TIG, а также устройств дистанционного управления током указаны в разделе 5 "Номера для заказа".

2. ПЕРЕД НАЧАЛОМ РАБОТЫ

ВНИМАНИЕ! Прежде чем начать сварку, прочитайте отдельную брошюру с инструкциями по технике безопасности. Обратите особое внимание на риски, связанные с пожаро- и взрывоопасностью.

2.1 Распаковка

Перед использованием оборудования обязательно убедитесь, что оно не повреждено во время транспортировки. Удостоверьтесь также, что вы получили то оборудование, которое было заказано, и что к нему приложены инструкции.

Упаковочный материал пригоден для повторной переработки.

Транспортировка

Аппарат следует перевозить в вертикальном положении.

ВНИМАНИЕ! Перемещая сварочный аппарат, всегда поднимайте его за ручку. Ни в коем случае не тяните аппарат за сварочный кабель или другие кабели.

Окружающая среда

Аппарат пригоден для использования как внутри, так и вне помещения, но должен быть защищен от дождя и яркого солнечного света. Храните аппарат в сухом и чистом месте; при эксплуатации и хранении он должен быть защищен от песка и пыли. Рекомендуемый диапазон рабочих температур: от -20 до +40 °С. Поместите аппарат таким образом, чтобы он не соприкасался с горячими поверхностями и чтобы на него не попадали искры и брызги расплавленного металла. Убедитесь в наличии беспрепятственного потока воздуха для охлаждения аппарата.

2.2 Размещение аппарата

Поставьте аппарат на твердую и сухую горизонтальную поверхность. По возможности не допускайте попадания пыли или других примесей в поток воздуха, охлаждающего аппарат. Желательно поместить аппарат выше уровня пола.

Замечания по размещению аппарата

- Наклон поверхности, на которой установлен аппарат, не должен превышать 15 градусов.
- Обеспечьте свободную циркуляцию охлаждающего воздуха. Вокруг аппарата должно быть свободное пространство шириной не менее 20 см для циркуляции охлаждающего воздуха.
- Аппарат должен быть защищен от сильного дождя и прямых солнечных лучей.

ВНИМАНИЕ! Не работайте с аппаратом под дождем. Класс защиты аппарата – IP23S, т.е. обеспечена только внешняя защита и защита при хранении.

ВНИМАНИЕ! Ни в коем случае не пользуйтесь мокрым сварочным аппаратом.

ВНИМАНИЕ! Не допускайте, чтобы в сторону оборудования летели искры или частицы металла при шлифовке.

2.3 Распределительная сеть

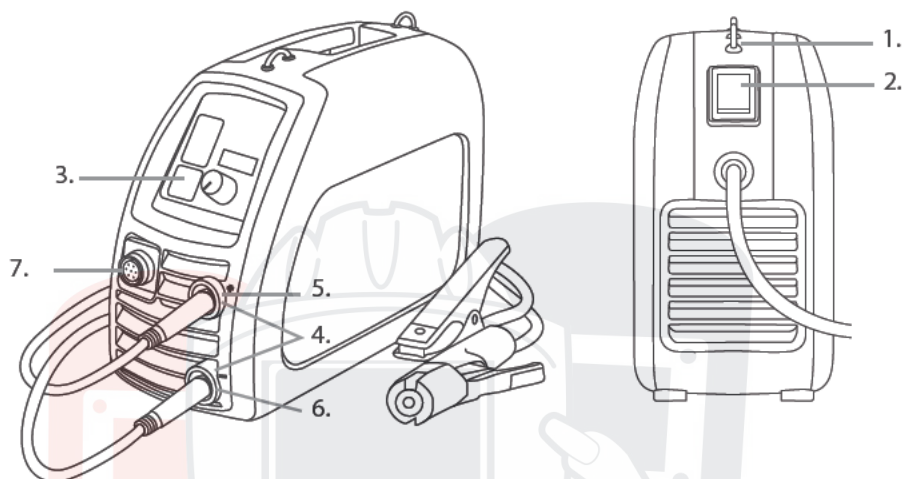
Все стандартные электротехнические устройства без специальных электрических цепей генерируют гармонические токи в распределительную сеть. Высокие значения гармонического тока могут привести к потере или неисправностям некоторых видов оборудования.

Minarc Evo 180 соответствует стандарту IEC 61000-3-12.

2.4 Серийный номер

Серийный номер аппарата указан на паспортной табличке. Серийный номер дает возможность отследить производственную серию изделия. Серийный номер, возможно, потребуется вам при размещении заказа на запчасти или при планировании технического обслуживания.

2.5 Общий вид аппарата



1. Кожух аппарата
2. Выключатель электропитания
3. Дисплей сварочного тока
4. Соединительные розетки положительной и отрицательной полярности для сварочной цепи
5. Электрододержатель и сварочный кабель
6. Кабель заземления и зажим
7. Соединительная розетка для дистанционного управления сварочным током

2.6 Кабельные разъемы

Подключение к электросети

Аппарат оснащен питающим кабелем длиной 3 м, с вилкой. Подсоедините питающий кабель к электросети. Сетевой кабель и вилка уже подсоединены к аппарату. Если вам потребуется вилка другого типа, монтаж должен быть выполнен электриком, имеющим соответствующее разрешение.

При использовании кабеля-удлинителя площадь его поперечного сечения должна быть не меньше, чем у питающего кабеля аппарата ($3 \times 1,5 \text{ мм}^2$). Рекомендуется использовать кабель-удлинитель сечением $3 \times 2,5 \text{ мм}^2$. Максимальная длина кабеля-удлинителя составляет 100 м.

Аппарат может использоваться также с генератором. Минимальная мощность генератора составляет 5,5 кВА, но рекомендуется использовать генератор мощностью 8,5 кВА, чтобы аппарат мог работать с максимальной производительностью.

Электрододержатель

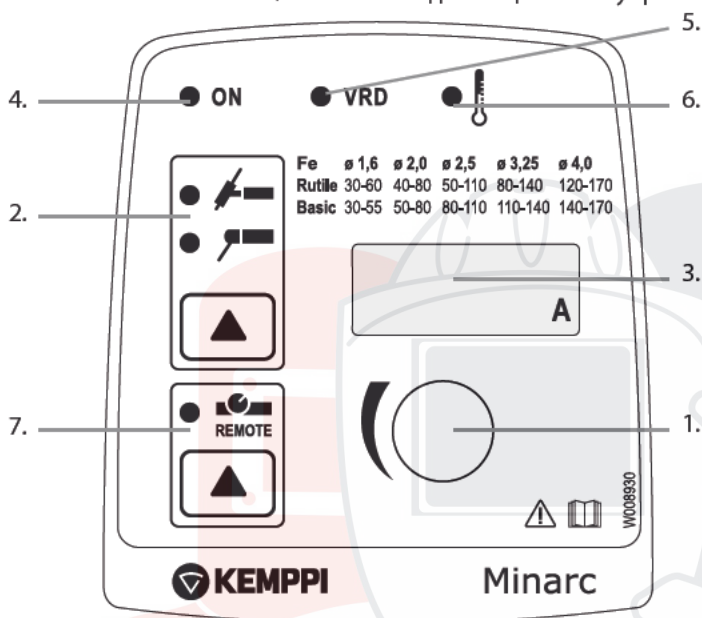
Подсоедините сварочный кабель к источнику питания. Как правило, сварочный кабель с электрододержателем подсоединяется к положительной клемме, т.е. электрод имеет положительную полярность (+).

Заземление

Подсоедините кабель заземления к источнику питания. Кабель заземления с зажимом, как правило, подсоединяется к отрицательной клемме (-). Очистите поверхность заготовки и прикрепите к заготовке зажим кабеля заземления, чтобы создать сварочную цепь.

2.7 Устройства управления

1. Регулятор сварочного тока
2. Кнопка выбора способа сварки
3. Дисплей-индикатор сварочного тока
4. Аппарат включён, если горит зелёный индикатор
5. Индикатор работы блока понижения напряжения. Зелёный свет означает что функция включена. Красный свет означает ошибку в работе системы.
6. Индикатор перегрева
7. Кнопка включения/выключения дистанционного управления



Главный выключатель и индикатор включения ("ON")

При переключении выключателя аппарата в положение I, загорается индикатор (поз.4 на рисунке) и аппарат готов к сварке. Индикатор всегда светится, если аппарат подключён к сети и переключатель находится в положении I. При нормальном функционировании аппарата, индикатор работы светится зелёным цветом. Но если аппарат заблокирован, то индикатор будет мигать и аппарат не будет работать. Аппарат должен быть перезагружен при помощи главного переключателя. Если индикатор продолжит мигать, обратитесь в сервисный центр Kemppi.

ВНИМАНИЕ! Всегда включайте и выключайте аппарат главным выключателем; ни в коем случае не используйте в качестве выключателя вилку!

Индикатор включения VRD в безопасном режиме ("VRD safe ON")

VRD модели аппаратов MinArc EVO понижают напряжение холостого хода. Если при включённом аппарате индикатор VRD (поз.5 на рисунке) горит зелёным цветом, напряжение холостого хода находится в допустимых пределах. Если значения напряжения холостого хода превышают допустимые, аппарат переключается в состояние «блокировки» и цвет индикатора VRD меняется на красный. Сварка невозможна и индикатор работы так же мигает. Аппарат должен быть перезагружен при помощи главного переключателя. Если статус блокировки аппарата не исчез – обратитесь в сервисный центр Kemppi.

Переключатель способа сварки, MMA/TIG

Этот переключатель используется для выбора режима сварки (MMA или TIG), в зависимости от выбранного способа сварки.

Регулирование сварочного тока

Сила сварочного тока регулируется с помощью ручки плавного регулирования. Установите силу сварочного тока в соответствии со свариваемой деталью, положением шва, типом и размером электрода.

Индикатор перегрева

Включение термореле возможно при сварке заготовки большого сечения или при высокой температуре окружающей среды. При этом загорается желтая индикаторная лампа. Вентилятор источника питания охладит аппарат, после чего индикатор погаснет и аппарат будет снова готов к работе.

Местное и дистанционное управление

Управление сварочным аппаратом может осуществляться с помощью устройства дистанционного управления. Выберите дистанционное управление нажатием кнопки включения/выключения дистанционного управления ("Remote control ON/OFF").

Подробные сведения о предлагаемых устройствах дистанционного управления током содержатся в разделе "Коды заказа деталей" далее в этом руководстве.

3. ЭКСПЛУАТАЦИЯ

ВНИМАНИЕ! Дым и пары, образующиеся при сварке, могут представлять опасность для вашего здоровья. Убедитесь в наличии достаточной вентиляции в процессе сварки! Смотреть на дугу можно только через защитную маску, специально предназначенную для дуговой сварки! Защищайте себя и окружающую территорию от воздействия дуги и брызг горячего металла!

3.1 Подготовка к сварке

ВНИМАНИЕ! Всегда надевайте предназначенные для сварочных работ защитную спецодежду, перчатки, маску, очки. Перед сваркой основной заготовки рекомендуется выполнять пробные сварочные швы. Если при зажигании дуги или в процессе сварки электрод прилипнет или примерзнет к заготовке, имейте в виду, что он быстро нагреется и может раскалиться докрасна. Чтобы освободить электрод, поверните держатель электрода в сторону от заготовки и начните сварку заново. Если это не приведет к желаемому результату, выключите аппарат при помощи основного выключателя, а затем, когда электрод остынет, освободите его. Внимание: электрод и заготовка могут быть очень горячими.

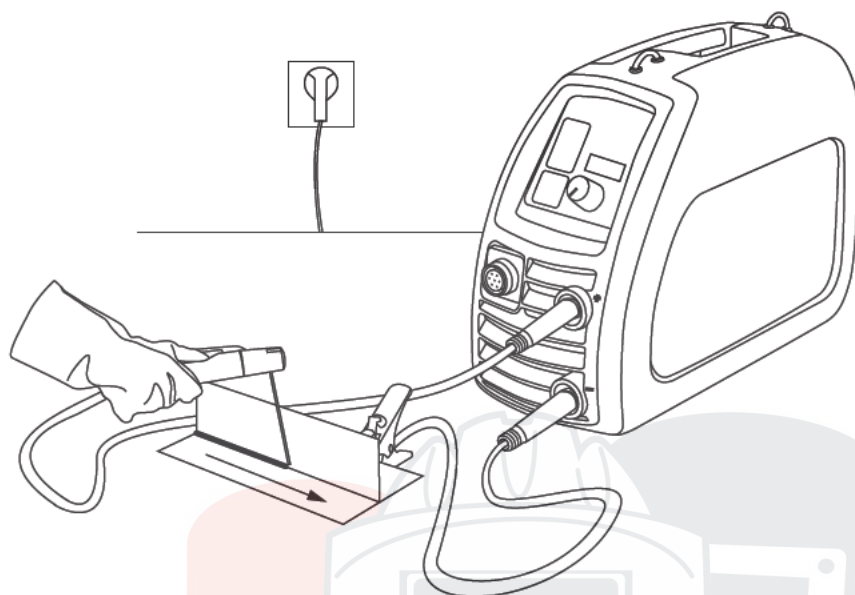
Сварку можно начинать после необходимой подготовки, описанной в данной инструкции.

Кроме сварочного аппарата, на результат сварки влияют тип заготовки, положение при сварке и среда, в которой производится сварка. Поэтому необходимо следовать рекомендациям, предоставленным в данной инструкции.

В процессе сварки электрический ток течет к заготовке через кабель, зажим и электрод.

По кабелю заземления, прикрепленному к заготовке, ток направляется обратно в аппарат, образуя замкнутую сварочную цепь. Беспрепятственное протекание тока возможно только если зажим заземления надлежащим образом прикреплен к заготовке, а поверхность в месте крепления зажима чистая, не покрыта краской или ржавчиной.

3.2 Сварка способом ММА



При ручной дуговой сварке металлическим электродом (ММА) расплавленный присадочный металл переходит с электрода в сварочную ванну. Номинальный сварочный ток выбирается, исходя из размера электрода и положения при сварке. Дуга образуется между концом электрода и заготовкой. При расплавлении покрытия электрода образуется газ и шлак, который защищает расплавленный металл при его переходе в сварочную ванну и в процессе затвердевания. Т.к. шлак застывает поверх горячего металла шва, он препятствует окислению этого металла. Образовавшийся слой шлака после сварки удаляется, например, с помощью пневматического зубила. При удалении шлакового слоя необходимо защищать глаза и лицо с помощью соответствующих средств защиты.

Более подробную информацию см. на сайте www.kemppi.com > Welding ABC.

3.2.1 Присадочные материалы и оборудование

Minarc Evo может использоваться с электродами любого типа, пригодными для сварки постоянным током. Размеры электродов для данного аппарата указаны в разделе "Технические данные" далее в этом руководстве.

1. Должны выполняться технические условия на сварочные работы, указанные на упаковке электродов.
2. Прежде чем приступить к сварке, убедитесь, что выбран нужный способ сварки.
3. Убедитесь, что разъемы сварочного кабеля и кабеля заземления затянуты вручную. Если кабельный разъем не затянут, это приведет к снижению производительности сварки и перегреву разъема, а также, возможно, к прекращению действия гарантии на приобретенное вами изделие.
4. Выберите электрод нужного типа и прочно закрепите его в держателе.

3.2.2 Кабель заземления и зажим

По возможности всегда закрепляйте кабель заземления с зажимом непосредственно на свариваемой заготовке.

1. Очистите контактную поверхность зажима заземления от краски, грязи и ржавчины.
2. Аккуратно подсоедините зажим таким образом, чтобы контактная поверхность была как можно больше.
3. И наконец, проверьте, остается ли зажим в закрепленном положении.

3.2.3 Ручная дуговая сварка металлическим электродом (ММА)

Выберите требуемые параметры сварки в соответствии с рекомендациями производителя присадочного материала и с характеристиками подлежащего выполнению сварного шва.

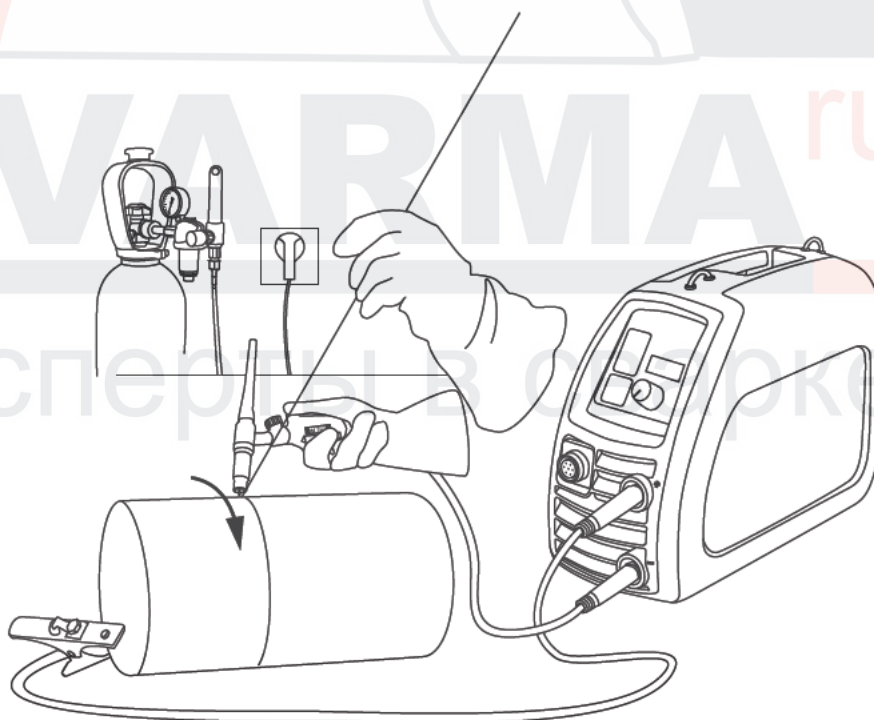
1. Выберите требуемую полярность (+ или -) сварочного кабеля (как правило, +) и кабеля заземления (как правило, -) в соответствии с рекомендациями производителя присадочного материала.

2. Выберите режим сварки MMA, нажав кнопку выбора способа сварки на панели управления.
3. Выберите подходящий сварочный ток с помощью регулятора тока.
4. Выполните небольшой пробный шов, чтобы проверить, правильно ли выбраны параметры.

Разместите оборудование в подходящем месте, убедившись, что длина кабеля достаточна для завершения прохода при сварке. Перед тем как приступить к сварке, убедитесь, что ваше положение перед заготовкой удобно и устойчиво, а ваш вес распределен равномерно. Убедитесь, что установка тока от источника соответствует выбранному размеру электрода. При этом убедитесь, что на ваши глаза надвинута защитная сварочная маска. (Электронные защитные сварочные маски, такие как Kemppi BETA 90X, позволяют с большей точностью определить место начала сварки и лучше сосредоточиться на процессе сварки. При этом снижается вероятность вспышки дуги.) Убедитесь, что другие лица, находящиеся на участке, где производятся сварочные работы, осведомлены о том, что вы приступаете к сварке. Чтобы зажечь дугу, чиркните электродом по поверхности заготовки.

Когда загорится дуга, вы увидите яркое пятно расплавленного материала (это расплавленный шлак, образующийся из покрытия электрода) и материал более темной окраски – собственно металл шва, образующегося в результате расплавления электродной проволоки. Держите электрод под углом приблизительно 75-85 градусов к горизонтали, отклоняя его от сварного шва. Сохраняйте такое положение, поддерживая расстояние 3 мм от кончика электрода до рабочей поверхности. По мере выгорания электрода такое расстояние, т.е. постоянную длину дуги, необходимо поддерживать на протяжении всего цикла сварки. Медленно перемещайте электрод от сварочной ванны наплавленного материала, сохраняя постоянную скорость перемещения. Наплавленный валик выполненного вами сварного шва должен быть прямым и иметь по всей длине одинаковую ширину, высоту и внешний вид. При слишком медленном перемещении сварочная ванна станет слишком большой и может прожечь заготовку насквозь, слишком быстрое перемещение приводит к образованию слишком узкого шва, возможно, со шлаковыми включениями и/или с низкой прочностью. После сварки шлак, затвердевший на поверхности шва, должен легко удаляться с помощью пневматического зубила. При удалении шлака с поверхности шва обязательно надевайте средства защиты для глаз и лица.

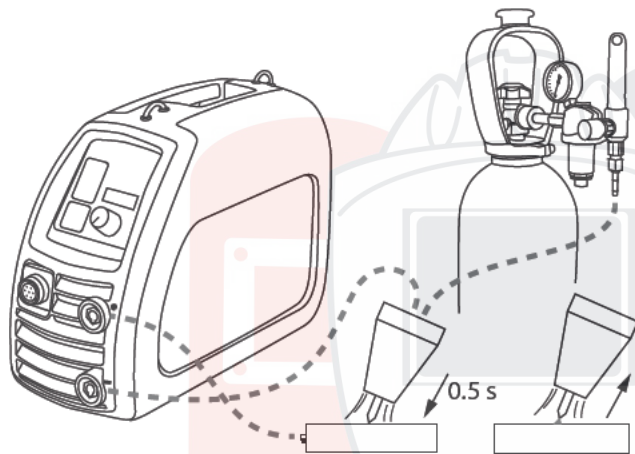
3.3 Сварка вольфрамовым электродом в среде инертного газа (TIG)



Minarc Evo может использоваться также для выполнения основных операций сварки TIG и для дистанционного управления током. При сварке TIG дуга зажигается методом касания с последующим подъемом. Номера для заказа дополнительного оборудования, необходимого

для сварки способом TIG, а также устройств дистанционного управления током указаны в разделе "Коды заказа деталей" далее в этом руководстве. Прежде чем приступить к сварке, убедитесь, что на панели управления аппарата Minarc Evo выбран способ сварки TIG.

При сварке TIG дуга образуется между вольфрамовым электродом и заготовкой. Под действием дуги металл заготовки плавится, образуя расплавленную сварочную ванну. Дуга и вольфрамовый электрод, установленный в горелке для сварки TIG, защищены инертным защитным газом, подача которого осуществляется через сопло горелки для сварки TIG. В качестве защитного газа используется аргон с расходом примерно 8-10 л/мин. В случае необходимости для выполнения сварного соединения в сварочную ванну вводится подходящий присадочный материал. Подача присадочной проволоки в сварочную ванну осуществляется из пространства вне зоны дуги и защитного газа. Присадочная проволока и сила сварочного тока выбираются в соответствии с типом и толщиной основного металла, а также в соответствии с формой шва и положением при сварке.



ВНИМАНИЕ! Убедитесь, что ваши глаза и лицо защищены соответствующими средствами.

ВНИМАНИЕ! Кончик вольфрамового электрода должен быть заточен указанным образом.



3.3.1 Сварка TIG постоянным током

Выберите требуемые параметры сварки в соответствии с качеством подлежащего выполнению сварного шва.

1. Подсоедините горелку для сварки TIG к отрицательному (-) полюсу источника питания, а кабель заземления – к положительному (+) полюсу.
2. Выберите режим сварки TIG, нажав кнопку выбора способа сварки на панели управления.
3. Выберите подходящий сварочный ток с помощью регулятора тока.
4. Убедитесь, что подача защитного газа (аргона) включена и его расход составляет примерно 8-10 л/мин.
5. Выполните небольшой пробный шов, чтобы проверить, правильно ли выбраны параметры.

3.3.2 Кабель заземления и зажим

По возможности всегда закрепляйте кабель заземления с зажимом непосредственно на заготовке.

1. Очистите контактную поверхность зажима заземления от краски, грязи и ржавчины.
2. Аккуратно подсоедините зажим таким образом, чтобы контактная поверхность была как можно больше.
3. И наконец, проверьте, остается ли зажим в закрепленном положении.

3.3.3 Сварка вольфрамовым электродом в среде инертного газа (TIG)

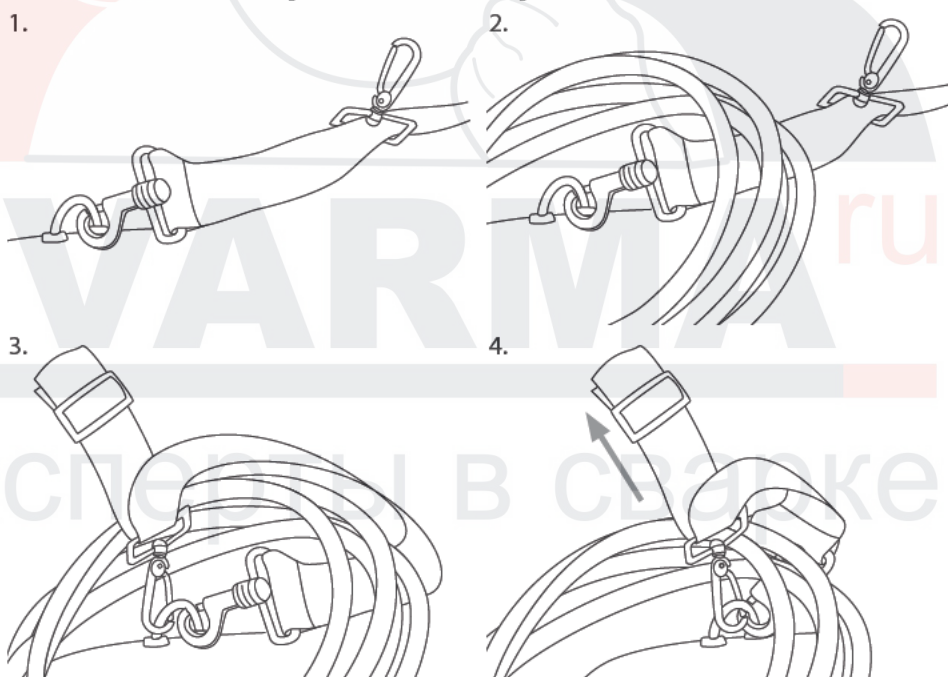
При сварке TIG постоянным током в качестве защитного газа используется аргон. Ваш дилер поможет вам правильно выбрать газ, поставщика и вспомогательное оборудование. Откройте газовый клапан на горелке Kemppi TTM 15V TIG. Когда начнется поступление газа, зажгите дугу. Для зажигания дуги нужно слегка прикоснуться вольфрамовым электродом к заготовке и приподнять его. Надежный способ, которым следует пользоваться на практике, состоит в том, чтобы слегка, на короткое время прикоснуться вольфрамовым электродом к поверхности заготовки, а затем отвести его назад, на керамическое сопло горелки для сварки TIG, чтобы вольфрам больше не контактировал с поверхностью заготовки. В результате таких действий контролируемым образом создается и прерывается кратковременный контакт вольфрамового электрода с заготовкой, причем сначала образуется электрическая цепь, а затем, в тот момент, когда вольфрамовый электрод выходит из контакта с поверхностью заготовки, зажигается сварочная дуга.

Для регулирования длины дуги нужно держать кончик вольфрамового электрода на соответствующем расстоянии от заготовки. Подходящая длина дуги обычно примерно равна диаметру вольфрамового электрода. Когда дуга загорится, медленно передвиньте электрод вперед к началу шва, наклонив горелку до тягового угла около 10-15°. В случае необходимости отрегулируйте ток источника питания таким образом, чтобы при данной скорости прямого перемещения поддерживался постоянный размер сварочной ванны. Если это необходимо для выполнения шва, вводите в сварочную ванну присадочную проволоку, совместимую с основным металлом.

Чтобы прекратить сварку, поднимите горелку, отведя её от заготовки, и закройте газовый клапан на горелке.

ВНИМАНИЕ! Обязательно закрепите газовый баллон в вертикальном положении либо в специально изготовленной настенной стойке, либо в тележке для перевозки баллонов. После сварки всегда закрывайте вентиль баллона.

3.4 Использование ремня для переноски



Использование и крепление ремня для переноски

Аппарат поставляется с тканевым наплечным ремнем для переноски и комплектом металлических зажимов. Наплечный ремень можно использовать в качестве удобного средства для переноски аппарата и комплекта кабелей. Предусмотрены два одинаковых металлических зажима. Прикрепите по одному зажиму к каждой из металлических подъемных петель на верхней части аппарата. Отрегулируйте наплечный ремень до удобной длины. Теперь аппарат можно переносить.

Если вы хотите также перенести и закрепить комплект кабелей, уложите пучок кабелей на ремень, как показано на рисунке, перекиньте ремень и оставшийся свободный зажим поверх

пучка кабелей и прикрепите свободный зажим к подъемной петле рядом с уже закрепленным задним зажимом. Когда вы поднимете аппарат за ремень, комплект кабелей окажется надежно зажат в положении, готовом для транспортировки.

ВНИМАНИЕ! Запрещается использовать аппарат, когда он висит на наплечном ремне.

4. ТЕХОБСЛУЖИВАНИЕ

ВНИМАНИЕ! При работе с электрическими кабелями будьте осторожны!

Выполняя техническое обслуживание аппарата, учитывайте коэффициент его использования и среду, в которой он работает. При надлежащей эксплуатации и регулярном техническом обслуживании аппарата вы сможете избежать ненужных отказов и вынужденных простоев в работе.

4.1 Ежедневное техобслуживание

Выполняйте ежедневно следующие операции технического обслуживания:

- Очистите электрододержатель и газовое сопло горелки для сварки TIG. Замените поврежденные или изношенные детали.
- Проверьте электрод горелки для сварки TIG. Замените его или заточите, если это необходимо.
- Проверьте плотность соединений сварочного кабеля и кабеля заземления.
- Проверьте состояние силовой проводки и сварочных кабелей; замените поврежденные кабели.
- Убедитесь, что вокруг аппарата достаточно свободного пространства для вентиляции.

4.2 Поиск и устранение неисправностей

Неполадка	Причина
Индикатор главного выключателя не загорается.	<ul style="list-style-type: none"> • К аппарату не подсоединено электропитание. • Проверьте сетевые предохранители. • Проверьте сетевую кабель и вилку.
Неудовлетворительные результаты сварки.	<p>На качество сварки влияют несколько факторов.</p> <ul style="list-style-type: none"> • Убедитесь, что выбранный сварочный ток соответствует типу и размеру выбранного электрода. • Убедитесь, что кабельные соединения выполнены правильно и надежно. • Убедитесь, что правильно выбран способ сварки. • Убедитесь, что в зоне контакта зажима кабеля заземления поверхность чистая, а кабель и зажим не повреждены. • При сварке TIG убедитесь, что подача защитного газа включена и его расход задан правильно. <p>Плохое зажигание и плохое качество дуги при сварке TIG могут быть результатом плохой подготовки вольфрамового электрода. Перед сваркой обязательно осмотрите и заточите острие на конце электрода горелки для сварки TIG.</p>
Горит индикатор перегрева.	<p>Как правило, это означает, что достигнута максимальная расчетная рабочая температура данного устройства. Сработало термореле, отключающее электропитание сварочного аппарата. Дайте аппарату остыть; через короткое время он автоматически вернется в первоначальное состояние и можно будет возобновить сварку.</p> <ul style="list-style-type: none"> • Убедитесь, что охлаждающий воздух свободно циркулирует. • Если превышены параметры рабочего цикла аппарата, подождите, пока индикатор не погаснет. <p>При некоторых обстоятельствах этот индикатор может также указывать на нестабильность напряжения питания.</p> <p>Напряжение питания слишком низкое или слишком высокое.</p>

Если при помощи вышеуказанных мероприятий неисправность аппарата не будет устранена, обратитесь в сервисный центр Kemppi.

4.3 Хранение

Храните аппарат в чистом и сухом месте. Аппарат должен быть защищен от дождя, а при температурах выше +25 °C – от прямых солнечных лучей.

4.4 Утилизация аппарата



Электрическое оборудование нельзя выбрасывать вместе с обычными отходами!

В соответствии с Европейской Директивой 2002/96/ЕС по утилизации электрического и электронного оборудования, а также согласно национальному законодательству, электрическое оборудование, которое выработало свой срок службы, необходимо собирать отдельно и отправлять на соответствующее предприятие по утилизации, обеспечивающее охрану окружающей среды.

Владелец оборудования обязан отправить списанный аппарат в региональный центр сбора отработанного оборудования согласно инструкциям местных органов власти или представителя компании Kemppi. Соблюдая указания данной Европейской директивы, вы охраняете окружающую среду и здоровье людей.

5. КОДЫ ЗАКАЗА

Сварочный аппарат Minarc Evo 180	с заземляющим и сварочным кабелями	61002180
Сварочный аппарат Minarc Evo 180 (Дания)	с заземляющим и сварочным кабелями	61002180DK
Сварочный аппарат Minarc Evo 180VRD	с заземляющим и сварочным кабелями	61002180VRD
Сварочный аппарат Minarc Evo 180AU (Австралия, Новая Зеландия)	с заземляющим и сварочным кабелями	61002180AU
Сварочный аппарат Minarc Evo 140AU (Австралия, Новая Зеландия)	с заземляющим и сварочным кабелями	61002140AU
Сварочный аппарат Minarc Evo 180NP	с заземляющим и сварочным кабелями (без сетевого штепсельного разъема)	61002180NP
Кабель заземления и зажим		6184015
Сварочный кабель и электрододержатель		6184005
Ремень для переноски		9592163
Дополнительно: Горелка TTM15V для сварки TIG	4 м	6271432
Сварочная маска BETA 90		9873045
Сварочная маска BETA 90X		9873047
Маска Beta 90 FreshAir с комплектом Flow Control		P1700
Ручной пульт дистанционного управления R10	5 м	6185409
Ручной пульт дистанционного управления R10	10 м	618540901

6. ТЕХНИЧЕСКИЕ ДАННЫЕ

Minarc Evo 180		
Напряжение сети	1 ~ 50/60 Гц	230 В ± 15 %
Напряжение сети (AU)	1 ~ 50/60 Hz	240 В ± 15 %
Номинальная мощность при макс. токе	ПВ 30%, MMA	170 А / 5,7 кВА
	ПВ 35%, TIG	180 А / 4,0 кВА
Ток потребления	ПВ 30% I _{1макс.}	24 А
	ПВ 100% ED I _{1эфф.}	15 А
Ток потребления (140 AU)	100 % ED I _{1эфф.}	10,0 А
Сетевой кабель	H07RN-F	3G1.5 (1,5 мм ² , 3 м)
Предохранитель	типа С	16 А: 170 А ПВ 30%
		10 А: 140 А ПВ 28%
Сила тока/напряжение на выходе 40 °С	ПВ 30%, MMA	170 А / 26.8 В
	ПВ 100%, MMA	115 А / 24.6 В
	ПВ 35%, TIG	180 А / 17.2 В
	ПВ 100%, TIG	130 А / 15.2 В
Сила тока/напряжение на выходе 40 °С (140 AU)	28 % ED MMA	140 А / 25.6 В
	100 % ED MMA	80 А / 23.2 В
Диапазон сварочных токов и напряжений	MMA	10 А/15 В – 170 А/32 В
	TIG	10 А/10 В – 180 А/30 В
Напряжение холостого хода	круг	90 В; VRD 30 В; AU VRD 12 В
Потребляемая мощность холостого хода		30 Вт
Ступени напряжения		бесступенчатое регулирование
Коэффициент мощности при ПВ 100%		0,99
КПД при ПВ 100%	MMA	84%
Штучные электроды	∅	1,5 – 4,0 мм
Габаритные размеры (Д x Ш x В)	высота с ручкой	361x139x267 мм
Масса	без сетевого кабеля	5,4 кг
	с сетевым кабелем	5,85 кг
Класс нагревостойкости		F (155 °С)
Класс электромагнитной совместимости		A
Класс защиты		IP23S
Диапазон рабочей температуры		-20...+40 °С
Диапазон температуры хранения		-40...+60 °С
Стандарты IEC 60974-1 IEC 60974-10 IEC 61000-3-12		

KEMPPI OY

Kempinkatu 1
PL 13
FIN-15801 LAHTI
FINLAND
Tel +358 3 899 11
Telefax +358 3 899 428
export@kemppi.com
www.kemppi.com

Kotimaan myynti:

Tel +358 3 899 11
Telefax +358 3 734 8398
myynti.fi@kemppi.com

KEMPPI SVERIGE AB

Box 717
S-194 27 UPPLANDS VÄSBY
SVERIGE
Tel +46 8 590 783 00
Telefax +46 8 590 823 94
sales.se@kemppi.com

KEMPPI NORGE A/S

Postboks 2151, Postterminalen
N-3103 TØNSBERG
NORGE
Tel +47 33 346000
Telefax +47 33 346010
sales.no@kemppi.com

KEMPPI DANMARK A/S

Literbuen 11
DK-2740 SKOVLUNDE
DANMARK
Tel +45 4494 1677
Telefax +45 4494 1536
sales.dk@kemppi.com

KEMPPI BENELUX B.V.

NL-4801 EA BREDA
NEDERLAND
Tel +31 765717750
Telefax +31 765716345
sales.nl@kemppi.com

KEMPPI (UK) LTD

Martti Kemppi Building
Fraser Road
Priory Business Park
BEDFORD, MK44 3WH
UNITED KINGDOM
Tel +44 (0)845 6444201

Telefax +44 (0)845 6444202
sales.uk@kemppi.com

KEMPPI FRANCE S.A.S.

65 Avenue de la Couronne des Prés
78681 EPONE CEDEX
FRANCE
Tel +33 1 30 90 04 40
Telefax +33 1 30 90 04 45
sales.fr@kemppi.com

KEMPPI GMBH

Perchstetten 10
D-35428 LANGGÖNS
DEUTSCHLAND
Tel +49 6 403 7792 0
Telefax +49 6 403 779 79 74
sales.de@kemppi.com

KEMPPI SPÓŁKA Z O.O.

Ul. Borzymowska 32
03-565 WARSZAWA
POLAND
Tel +48 22 7816162
Telefax +48 22 7816505
info.pl@kemppi.com

KEMPPI AUSTRALIA PTY LTD

13 Cullen Place
P.O. Box 5256, Greystanes NSW 2145
SMITHFIELD NSW 2164
AUSTRALIA
Tel. +61 2 9605 9500
Telefax +61 2 9605 5999
info.au@kemppi.com

ООО КЕМППИ

Polkovaya str. 1, Building 6
127018 MOSCOW
RUSSIA
Tel +7 495 739 4304
Telefax +7 495 739 4305
info.ru@kemppi.com

ООО КЕМППИ

ул. Полковая 1, строение 6
127018 Москва
Tel +7 495 739 4304
Telefax +7 495 739 4305
info.ru@kemppi.com

KEMPPI, TRADING (BEIJING) COMPANY LTD

Room 420, 3 Zone, Building B,
No.12 Hongda North Street,
Beijing Economic Development Zone,
100176 BEIJING
CHINA
Tel +86-10-6787 6064
+86-10-6787 1282
Telefax +86-10-6787 5259
sales.cn@kemppi.com

肯倍贸易(北京)有限公司

中国北京经济技术开发区宏达北路12号
创新大厦B座三区420室 (100176)
电话 : +86-10-6787 6064
+86-10-6787 1282
传真 : +86-10-6787 5259
sales.cn@kemppi.com

KEMPPI INDIA PVT LTD

LAKSHMI TOWERS
New No. 2/770,
First Main Road,
Kazura Garden,
Neelankarai,
CHENNAI - 600 041
TAMIL NADU
Tel +91-44-4567 1200
Telefax +91-44-4567 1234
sales.india@kemppi.com

KEMPPI WELDING SOLUTIONS SDN BHD

No 12A, Jalan TP5A,
Taman Perindustrian UEP,
47600 Subang Jaya,
SELANGOR, MALAYSIA
Tel +60 3 80207035
Telefax +60 3 80207835
sales.malaysia@kemppi.com