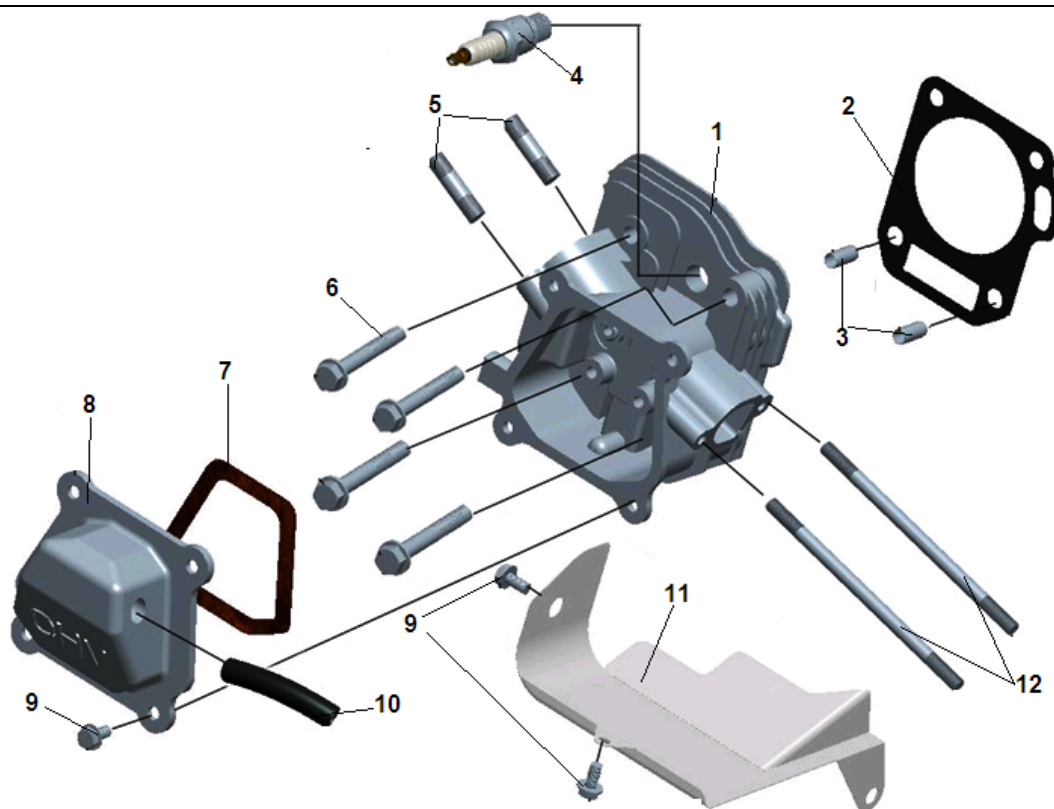
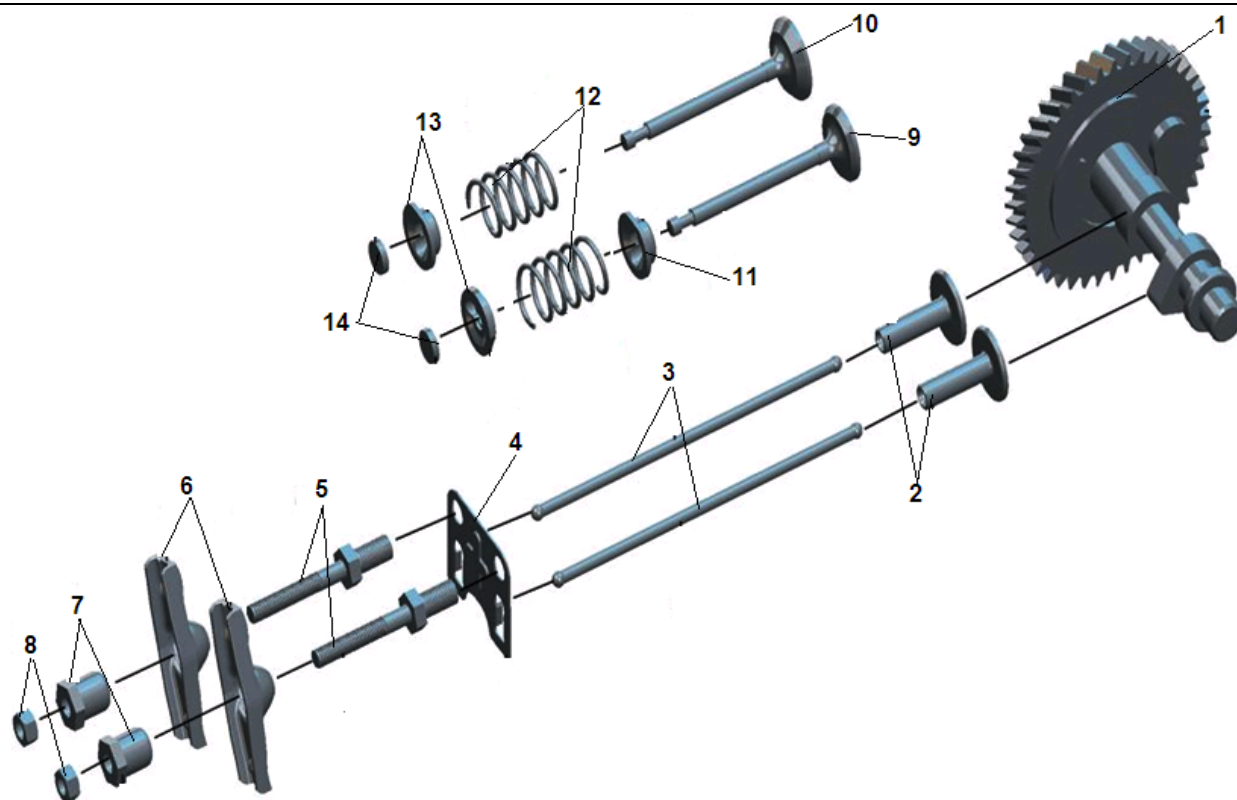


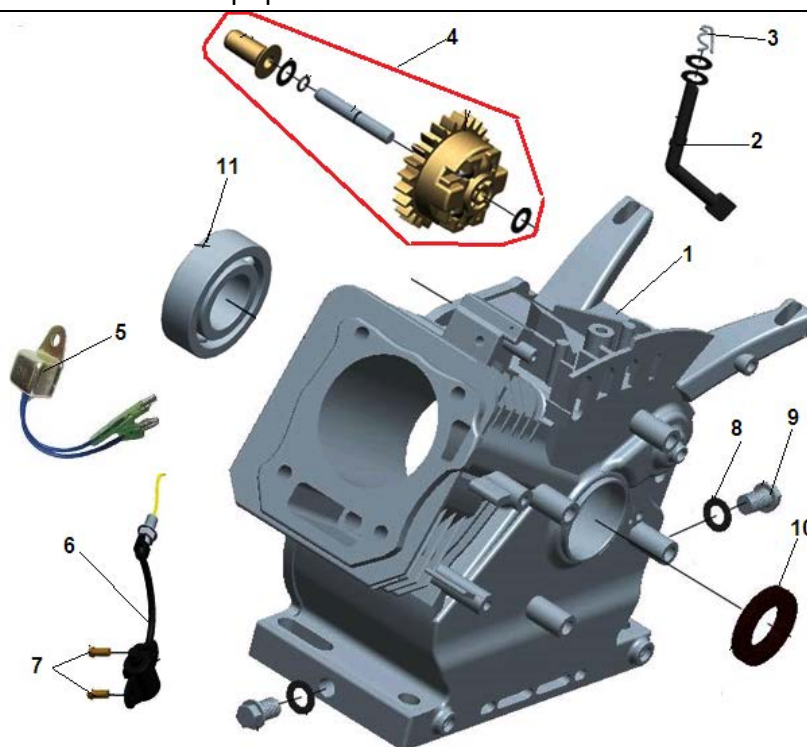
№	Артикул	Наименование	К-во	№	Артикул	Наименование	К-во
1	311010000202	Корпус помпы сторона двигателя	1	14	311010001101	Пробка сливная/заливная	2
2	311010001501	Кольцо уплотнительное корпуса помпы	1	15	311010000303	Фланец помпы выходной	1
3	311010001802	Шайба	4	16	311010001401	Кольцо уплотнительное патрубка	2
4	402080450180	Болт М8х45	4	17	311010000901	Патрубок входной/выходной	2
5	311010001901	Сальник крыльчатки комплект	1	18	311010000505	Гайка фланца	2
6	311010000604	Крыльчатка помпы	1	19	311010002000	Хомут шланга	3
7	311010000801	Корпус крыльчатки	1	20	401080200160	Болт М8х20	3
8	311010001601	Кольцо уплотнительное корпуса крыльчатки	1	21	311010000403	Фланец входной	1
9	311010000101	Корпус помпы сторона фланцев	1	22	311010001202	Клапан обратный	1
10	311010001301	Прокладка фланца выпускного	1	23	431080000100	Шайба 8	4
11	431080000100	Шайба 8	4	24	401080250160	Болт М8х25	4
12	401080250160	Болт М8х25	4	25	311010001003	Фильтр всасывающий	1
13	311010001701	Кольцо уплотнительное пробки	2	26			



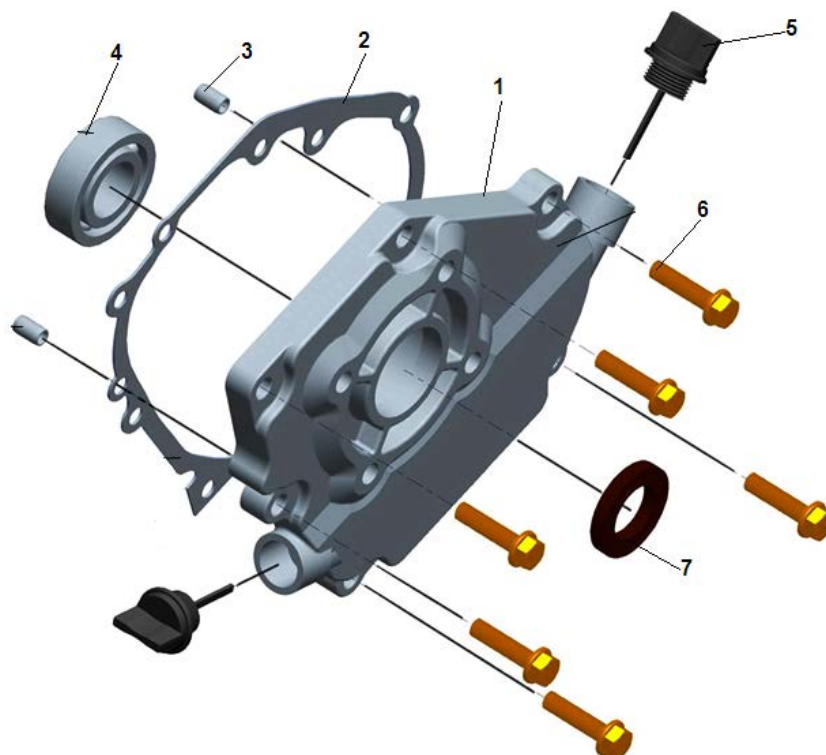
№	Артикул	Наименование	К-во	№	Артикул	Наименование	К-во
1	301060410000	Головка цилиндра	1	7	301060400200	Прокладка крышки клапанов	1
2	301060400100	Прокладка головки цилиндра	1	8	301060430000	Крышки клапанов	1
3	448100016050	Штифт 10x16	2	9	402060100160	Болт М6x10	3
4	F7RTC	Свеча зажигания	1	10	301060400300	Шланг сапуна	1
5	444080380120	Шпилька 8x22	2	11	301060400500	Пластина воздухом направляющая	1
6	301060400400	Болт крепления головки	4	12	445061000120	Шпилька М6x100	1



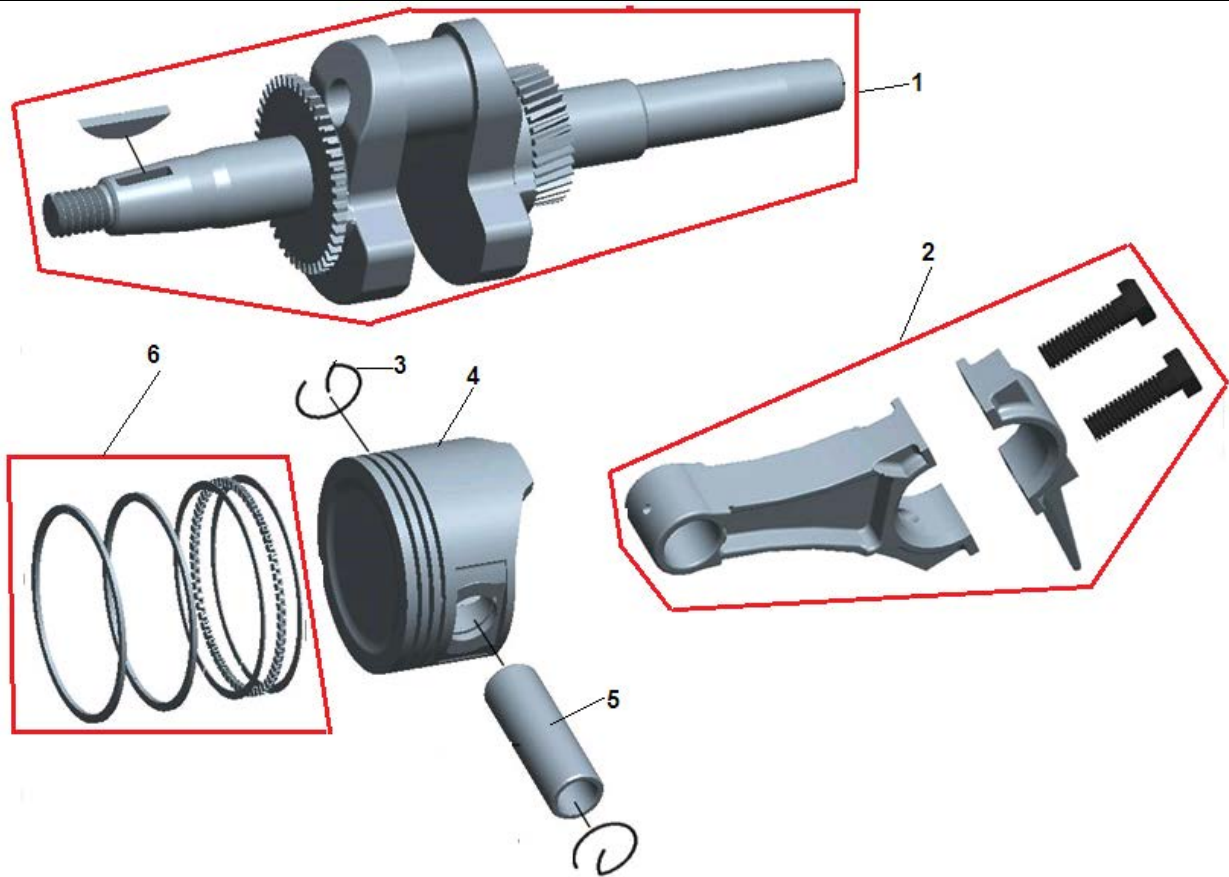
№	Артикул	Наименование	К-во	№	Артикул	Наименование	К-во
1	301130510000	Распредвал	1	8	301060520400	Контргайка	2
2	301060500100	Тарелка толкателей клапанов	2	9	301060500400	Клапан впускной	1
3	301060500200	Толкатель клапанов	2	10	301060500500	Клапан выпускной	1
4	301060500300	Направляющая толкателей клапанов	1	11	140400011-0001	Колпачек маслоъемный	1
5	301060520300	Шпилька крепления коромысла	2	12	301060500600	Пружина клапана	2
6	301060520100	Коромысло клапана	2	13	301060500800	Сухарь клапана	2
7	301060520200	Гайка коромысла	2	14	301060500900	Колпачек клапана	2



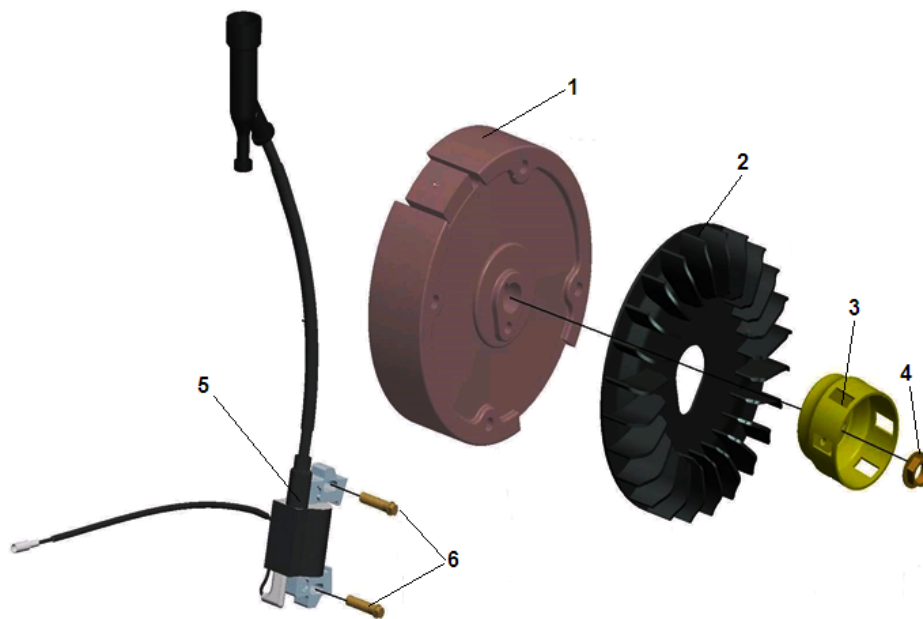
№	Артикул	Наименование	К-во	№	Артикул	Наименование	К-во
1	301060100100	Картер	1	7	402060250160	Болт М6х25	2
2	301060100200	Ось регулятора оборотов	1	8	211010601200	Прокладка болта	2
3	301060100300	Шплинт	1	9	301060101001	Болт для слива масла	2
4	171750002-0001	Регулятор оборотов центробежный	1	10	462254106300	Сальник коленвала 25х41,25х6	1
5	230011600001	Датчик уровня масла (на картере)	1	11	463620560000	Подшипник коленвала 6205	1
6	301061200501	Датчик уровня масла (в картере)	1				



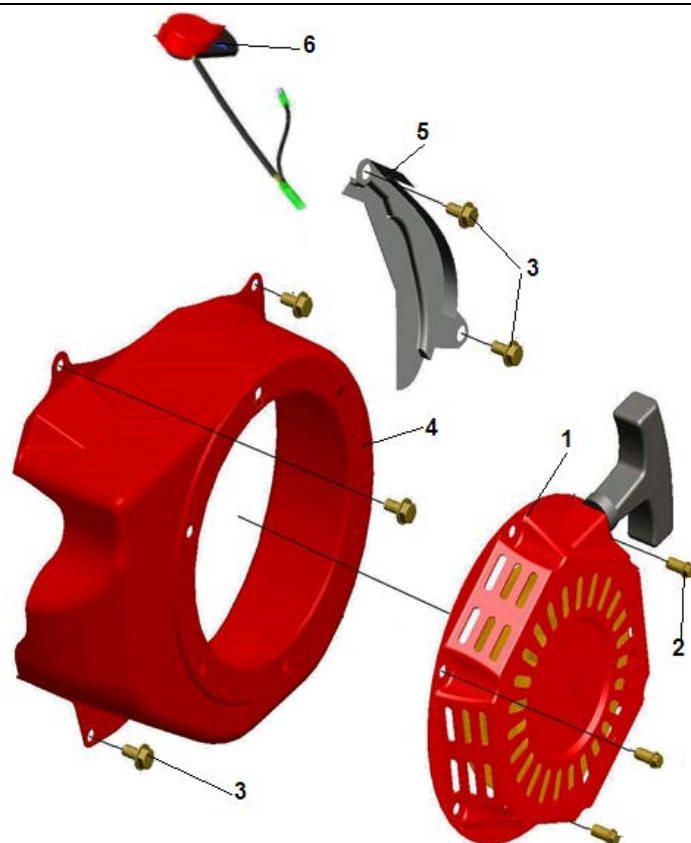
№	Артикул	Наименование	К-во	№	Артикул	Наименование	К-во
1	301060210000	Крышка картера	1	5	301060210000	Щуп масляный	2
2	301060200400	Прокладка крышки картера	1	6	402080350160	Болт М8х35	6
3	4480800014050	Штифт 8х14	2	7	462254106300	Сальник коленвала 25х41,25х6	1
4	463620560000	Подшипник коленвала 6205	1				



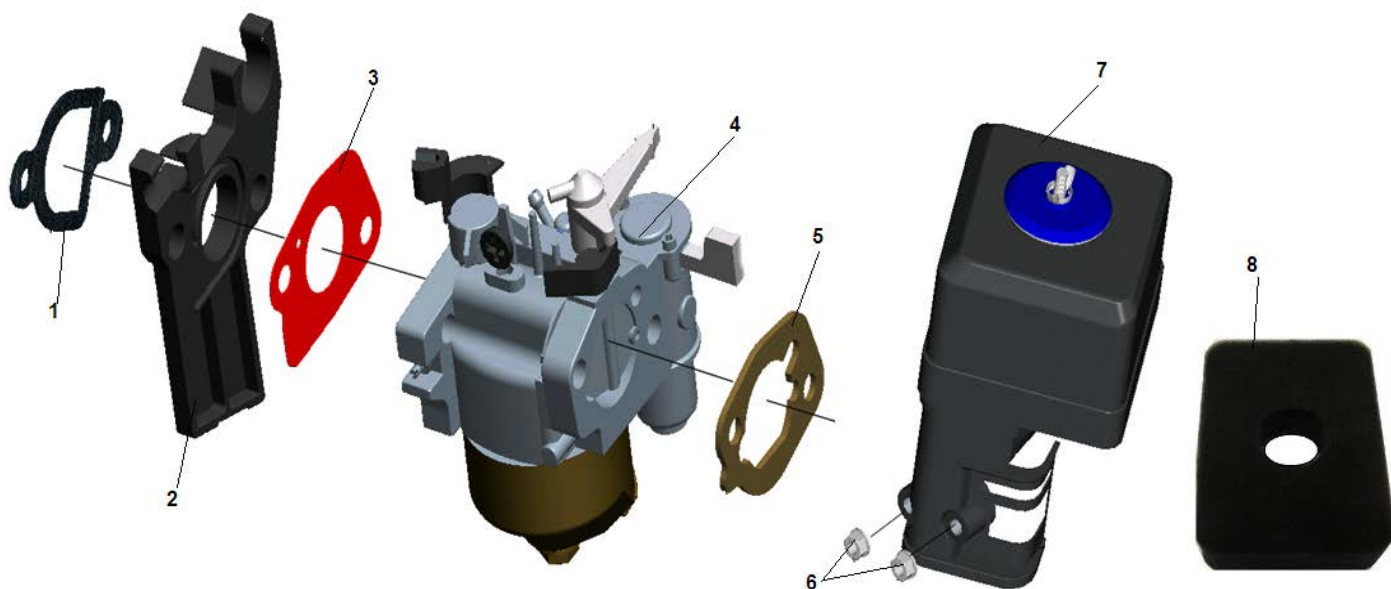
№	Артикул	Наименование	К-во	№	Артикул	Наименование	К-во
1	301060310111	Коленвал	1	4	301130300400	Поршень 68 мм	1
2	301060320000	Шатун	1	5	301060300500	Палец поршня	1
3	301060300600	Кольцо стопорное пальца	2	6	301060330000	Кольцо поршневое 68 мм комплект	1



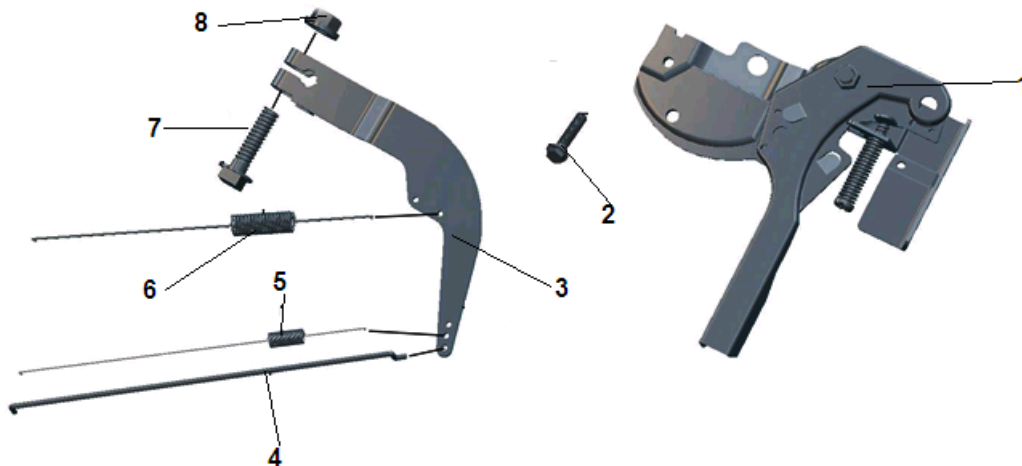
№	Артикул	Наименование	К-во	№	Артикул	Наименование	К-во
1	301061210001	Маховик	1	4	301061200300	Гайка крепления маховика	1
2	301061200100	Крыльчатка маховика	1	5	301061200401	Магнето	1
3	301061200200	Стакан маховика	1	6	402060250160	Болт М6х25	2



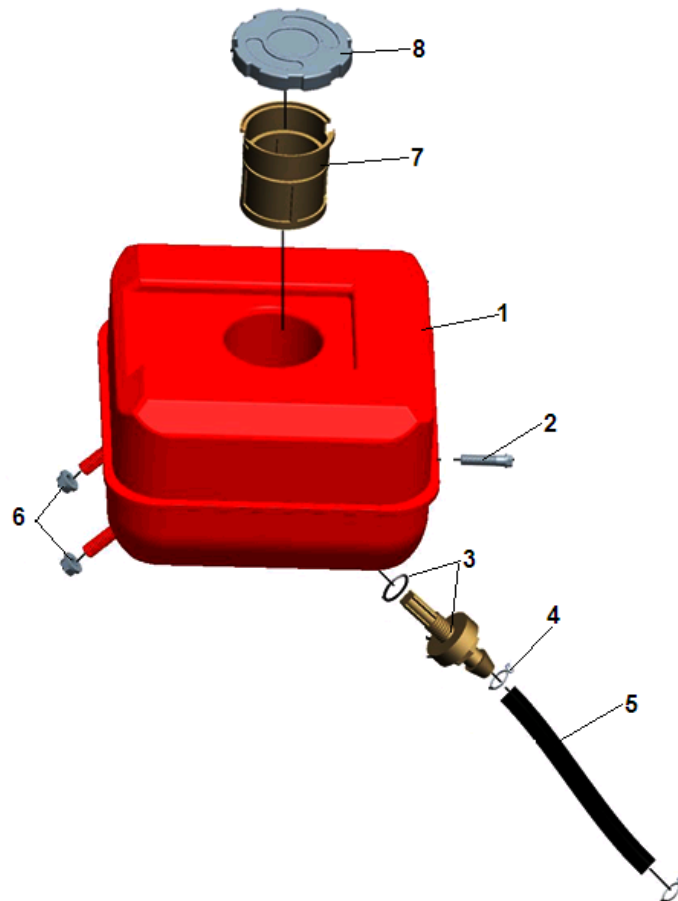
№	Артикул	Наименование	К-во	№	Артикул	Наименование	К-во
1	301060623141	Стартер в сборе	1	4	301060610102	Кожух стартера	1
2	402060080160	Болт М6х8	3	5	402060120160	Пластина	1
3	402060120160	Болт М6х12	6	6	301061200600	Выключатель двигателя	1



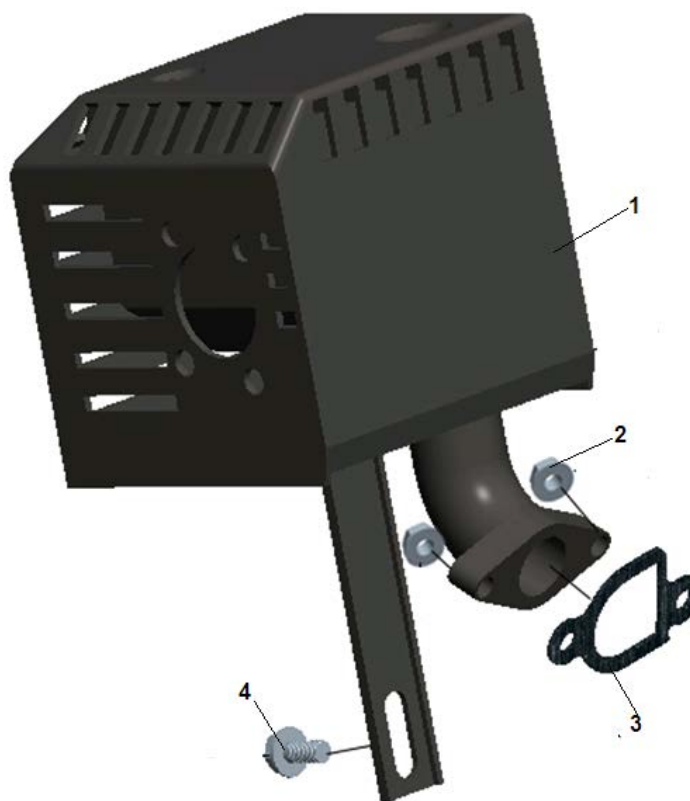
№	Артикул	Наименование	К-во	№	Артикул	Наименование	К-во
1	301060700400	Прокладка под теплоизолятор	1	5	211010607100	Прокладка под корпус фильтра	1
2	301060700300	Теплоизолятор	1	6	422060000120	Гайка М6	2
3	301060700200	Прокладка под карбюратор	1	7	301060810001	Корпус фильтра (комплект с фильтром)	1
4	301060710001	Карбюратор	1	8	301060810600	Фильтр воздушный	1



№	Артикул	Наименование	К-во	№	Артикул	Наименование	К-во
1	301060910001	Рычаг контроля оборотов	1	5	301060900200	Пружина тяги	1
2	402060120160	Болт М6х12	1	6	301060900302	Пружина рычага	1
3	301060900400	Рычаг регулятора оборотов	1	7	301060900500	Болт крепления рычага	1
4	301060900100	Тяга рычага регулятора	1	8	423060000120	Гайка М6	1



№	Артикул	Наименование	К-во	№	Артикул	Наименование	К-во
1	301061110116	Бак топливный	1	5	301061100400	Шланг топливный	1
2	402060280160	Болт М6х28	1	6	422060000120	Гайка М6	2
3	301061100300	Штуцер бака с топливным фильтром	1	7	301061100100	Фильтр сетчатый бака	1
4	301061100600	Хомут шланга	2	8	301061120001	Крышка бака	1



№	Артикул	Наименование	К-во	№	Артикул	Наименование	К-во
1	301061010000	Глушитель	1	3	301061000100	Прокладка глушителя	1
2	422080000120	Гайка М8	2	4	402060220160	Болт М6х22	1